

ZÁKLADNÍ INFORMACE

Nerezová větrací mřížka kruhová:

- použitelná v exteriéru i interiéru,
- je vyrobena z kvalitní potravinářské nerezové oceli DIN 1.4301,
- je opatřena nerezovou síťovinou proti mušince,
- je k dispozici v pěti průměrech (Ø75, Ø100, Ø110, Ø125, Ø150 mm)
- aktivní plocha výrobku:
Ø75 (24cm²), Ø100 (46cm²), Ø110 (52cm²), Ø125 (66cm²), Ø150 (110cm²)

Instalace:

Mřížka se nasadí do typizovaných trub či stavebního otvoru. K utěsnění je vhodné použít univerzální silikon.

Obsah balení:

Nerezová větrací mřížka, nerezová síťovina proti mušince.

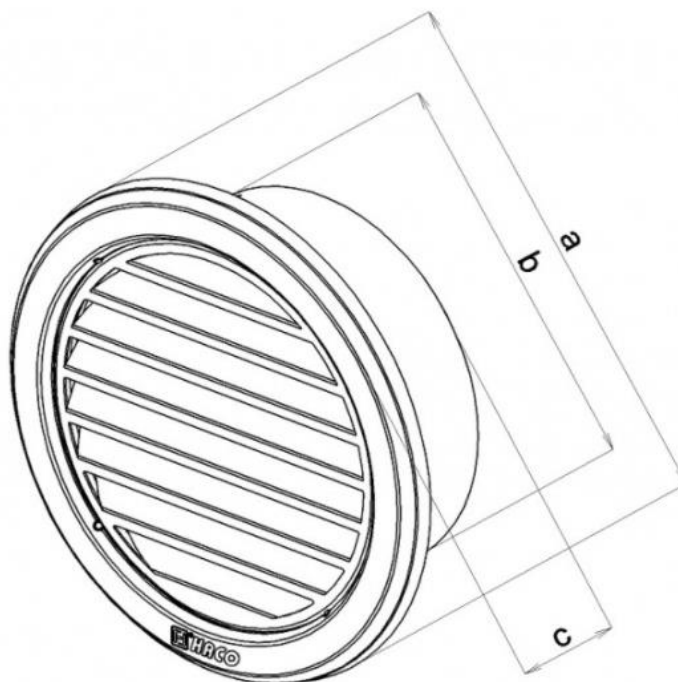


VLASTNOSTI A VÝHODY

- Jednoduchý, čistý design,
- kvalitní zpracování a materiály zaručující dlouhou životnost,
- jednoduchá instalace a snadná údržba,
- nerezová síťovina proti mušince.

Odp - zpracoval:	Ladislav Chloupek	Spr - schválil:	Jan Hájek	Datum:	
Podpis:		Podpis:		Strana / Počet stran:	1/2

ROZMĚRY



označení typu type	objednací číslo ordering code	rozměry / dimensions [mm]			ks/kart. pcs/box
		Øa	Øb	c	
NVM 150	0706	180	150	38	40
NVM 125	0705	146	117	33	40
NVM 110	0702	133	103	28	50
NVM 100	0704	127	99	28	60
NVM 75	0703	97	70	22	80

Bližší informace na www.haco.cz nebo u obchodních zástupců:

1 Zuzana Matuchová
 tel.: +420 606 837 411
 e-mail: zuzana.matuchova@haco.cz

2 Ladislav Chloupek
 tel.: +420 739 464 938
 e-mail: ladislav.chloupek@haco.cz



Odp - zpracoval:	Ladislav Chloupek	Spr - schválil:	Jan Hájek	Datum:	
Podpis:		Podpis:		Strana / Počet stran:	2/2