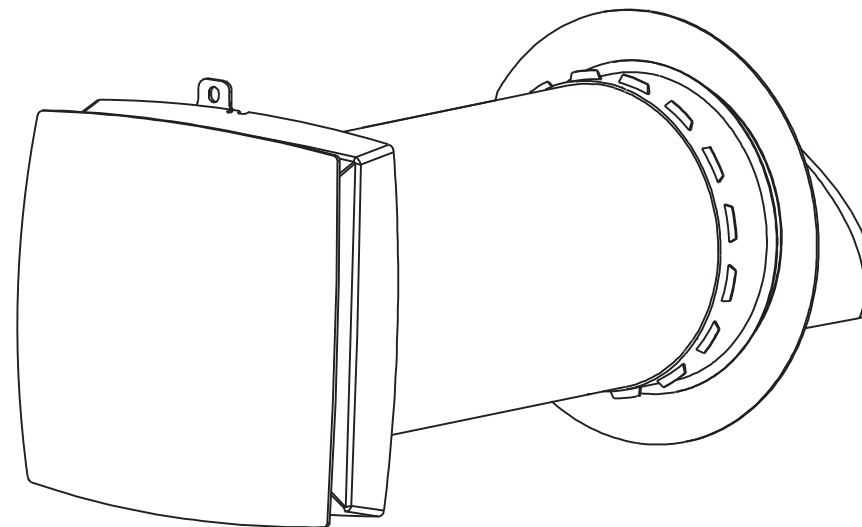


Návod k obsluze

Stěnová rekuperační jednotka SRJ 3W



Model No.: SRJ 3W

Obsah

BEZPEČNOSTNÍ POŽADAVKY	3
ÚVOD	6
POUŽITÍ	6
OBSAHBALENÍ	6
HLAVNÍ TECHNICKÉ PARAMETRY	7
KONSTRUKCE A PROVOZ	9
INSTALAČNÍ SCHÉMA	10
PROVOZNÍ REŽIMY	11
INSTALACE JEDNOTKY	12
POPIS FUNKCE	14
DÁLKOVÝ OVLADAČ	14
FUNKCE SYNCHRONIZACE PROPOJENÍ HLAVNÍ A PODŘÍZENÉ JEDNOTKY	15
NASTAVENÍ HLAVNÍ JEDNOTKY	16
NASTAVENÍ PODŘÍZENÉ JEDNOTKY	17
RESET A ZRUŠENÍ HLAVNÍ A PODŘÍZENÉ JEDNOTKY	18
FUNKCE IOT SÍTĚ	19
PŘIPOJENÍ K WI-FI	20
ÚDRŽBA	23
PRAVIDLA PRO PŘEPRAVU A SKLADOVÁNÍ	24
ŘEŠENÍ POTÍŽÍ	25

BEZPEČNOSTNÍ POKYNY

- Před provozem a instalací rekuperační jednotky SRJ 3W si pečlivě přečtěte návod k obsluze.
- Instalace a provoz jednotky musí být prováděny v souladu s tímto návodem k obsluze a také s ustanoveními všech platných místních a národních stavebních, elektrických a technických předpisů a norem.
- Upozornění obsažená v tomto návodu k obsluze je třeba brát na zřetel, protože obsahuje zásadní informace o bezpečnosti osob.
- Nedodržení bezpečnostních předpisů může vést ke zranění osob nebo poškození jednotky.
- Návod si pečlivě přečtěte a uschovejte jej po celou dobu, kdy budete jednotku používat.
- Tento přístroj mohou používat děti ve věku od 8 let a osoby se sníženými fyzickými, smyslovými nebo duševními schopnostmi nebo s nedostatkem zkušeností a znalostí, pokud jsou pod dohledem nebo dostali pokyny týkající se používání spotřebiče bezpečným způsobem a chápou související nebezpečí.
- **Děti si s tímto zařízením nesmí hrát.**
- **Děti nesmějí bez dozoru zařízení čistit nebo na něm provádět údržbu.**
- Pokud dojde k poškození napájecího kabelu, musí být vyměněn výrobcem nebo jeho servisním střediskem či podobně kvalifikovanou osobou, aby se předešlo nebezpečí.
- Jednotku doporučujeme instalovat ve výšce 2,1 m nad zemí.
- Musí být přijata opatření zabráňující zpětnému proudění plynů do místnosti z otevřeného kouřovodu nebo jiných plynových zařízení.
- Odsávací ventilátory mohou nepříznivě ovlivnit bezpečný provoz spotřebičů na plyn nebo jiné palivo (včetně těch v jiných místnostech) v důsledku zpětného proudění spalin. Tyto plyny mohou způsobit vznik oxidu uhelnatého a následnou otravu. Po instalaci odsávacího ventilátoru, například ventilátoru v přepážce nebo potrubního ventilátoru, je třeba, aby provoz plynových spotřebičů s otevřeným odtahem přezkoušela odborně způsobilá osoba, která zajistí, aby nedocházelo ke zpětnému proudění spalin.

- Nenabíjejte baterie, které k tomu nejsou určeny.
- Baterie vkládejte se správnou polaritou.
- Vybité baterie je třeba vyjmout ze zařízení a bezpečně zlikvidovat.
- Pokud má být zařízení skladováno nepoužívané po delší dobu, měly by být baterie vyjmuty.
- Napájecí svorky nesmí být zkratovány.
- Dálkový ovladač dobře uschovejte, aby děti nespolkly baterie a nezpůsobily nehody.

Symbolsy použité v návodu



VAROVÁNÍ!



NEDĚLEJTE TO!

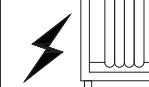
Bezpečnostní opatření při instalaci ventilátoru



Před instalací nebo opravou odpojte jednotku od zdroje napájení.



Jednotka nesmí být provozována mimo teplotní limity uvedené v návodu k obsluze nebo v korozivních či výbušných prostředích.





V těsné blízkosti napájecího kabelu jednotky neumísťujte žádné topné či jiné zařízení.

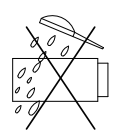
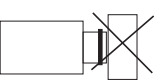
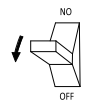
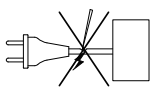
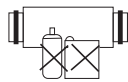
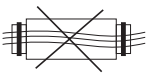
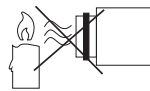
Návod k obsluze

	Nepoužívejte zařízení, pokud je poškozené, nebo pokud jsou poškozené kabely připojující jednotku k napájení.
	Při instalaci jednotky postupujte podle bezpečnostních pokynů, které se týkají elektrických zařízení.
	Jednotku vybalujte opatrně.
	Jednotku používejte pouze tak, jak je zamýšleno výrobcem.

Bezpečnostní opatření při instalaci jednotky

	Nedotýkejte se ovladače nebo dálkového ovládání mokřými rukama. Neprovádějte údržbu jednotky mokřými rukama.
	Nedovolte dětem obsluhovat ventilátor.

Návod k obsluze

	Jednotku neumývejte vodou. Chraňte elektrické části jednotky před vniknutím vody.
	Neblokujte vzduchové potrubí, když je jednotka zapnutá.
	Před údržbou odpojte jednotku od zdroje napájení.
	Při provozu jednotky dávejte pozor, aby nedošlo k poškození napájecího kabelu. Nepokládejte na napájecí kabel žádné předměty.
	Výbušné a hořlavé výrobky uchovávejte mimo prostor jednotky.
	Neotevírejte jednotku za provozu.
	Nenechávejte vzduch z ventilátoru proudit směrem k zařízení s otevřeným plamenem nebo svíčkám.

ÚVOD

Tento návod k obsluze obsahuje technický popis provozu a instalace a pokyny k montáži a technické údaje stěnové rekuperační jednotky SRJ 3W

POUŽITÍ

- Jednotka je určena k výměně vzduchu v bytech, vilách, hotelech, kavárnách a dalších obytných a veřejných budovách. Jednotka je vybavena keramickým rekuperátorem energie a větrákem pro přívod čerstvého vzduchu a odtah vzduchu s rekuperací energie.
- Jednotka je určena pro montáž skrz stěnu. Teleskopická konstrukce jednotky umožňuje jeho instalaci do stěn od tloušťky 335 mm do 600 mm.
- Jednotka je dimenzován na nepřetržitý provoz s trvalým připojením k elektrické síti.
- Dopravovaný vzduch nesmí obsahovat žádné hořlavé nebo výbušné směsi, odpařené chemikálie, hrubý prach, saze a olejové částice, lepkavé látky, vláknité materiály, choroboplodné zárodky ani žádné jiné škodlivé látky.



Instalaci a připojení musí provádět pouze řádně kvalifikovaný personál po příslušném bezpečnostním poučení.

Místo instalace jednotky nesmí být dostupné dětem bez dozoru.

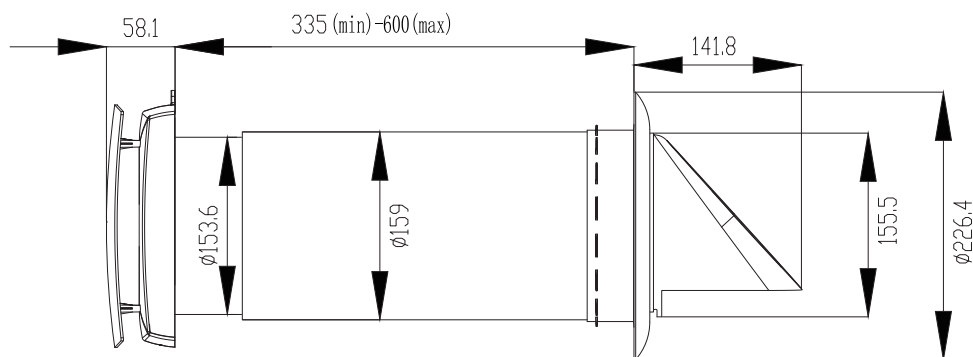
OBSAH BALENÍ

Jednotka	1
Sáček s příslušenstvím	1
Dálkový ovladač	1
Návod k obsluze	1
Krabice	1

HLAVNÍ TECHNICKÉ PARAMETRY

- Jednotka je navržena pro vnitřní použití při teplotě okolí od -20°C (-4F) do +50°C (+122F) a relativní vlhkosti do 80 %.
- Jednotka je klasifikována jako elektrické zařízení třídy II
- Třída ochrany (IP) před pevnými a kapalnými látkami je IP X2.
- Konstrukce jednotky se pravidelně vylepšuje a některé modely se tedy mohou mírně lišit od těch, které jsou popsány v tomto návodu

CELKOVÉ ROZMĚRY JEDNOTKY (mm)

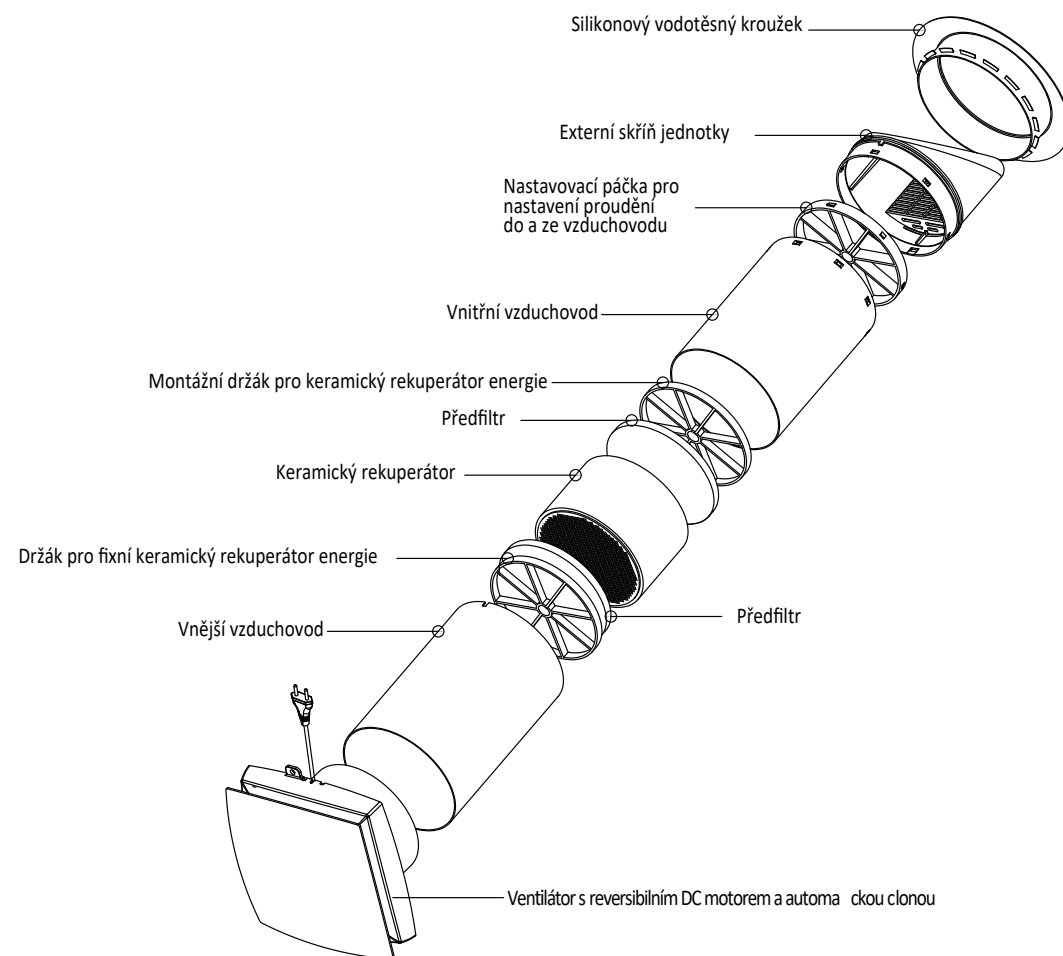


Napětí	100-240 V AC
Frekvence	50/60 Hz
Příkon	5.9/8.8/11.3W
Proud	0.03/0.05/0.06 A
Ot/min	2000 (max)
Průtokový objem (L/M/H)	26/55/64 m ³ /h
Akustický tlak ve vzdálenosti 1 metr (dBA)	28/32.9/36.7 dB(A)
Akustický tlak ve vzdálenosti 3 metry (dBA)	12/27.5/31.9 dB(A)
Účinnost rekuperace	až 97%
Třída ochrany	IP X2
Průměr vzduchového potrubí	159 mm
SEC	Class A
Typ montáže	Stěnová
Čistá hmotnost	4kg

KONSTRUKCE A PROVOZ

- Jednotka se skládá z teleskopického vzduchovodu s nastavitelnou délkou, která se reguluje polohou vnitřního vzduchovodu ve vnějším vzduchovodu, ventilátorové jednotky a skříně ventilátoru.
- Dva filtry a keramický rekuperátor energie jsou umístěny ve vnitřním vzduchovodu. Filtry jsou konstruovány tak, aby čistily přírodní vzduch a bránily vniknutí cizích předmětů do rekuperátoru a větráku.
- Keramický rekuperátor energie získává energii z odpadního vzduchu a používá ji pro ohřev nebo ochlazování přírodního vzduchu.
- Rekuperátor je uvnitř vybaven lankem, které usnadňuje jeho vyjmutí z jednotky. Rekuperátor je instalován na izolačním materiálu, který je zároveň využíván jako těsnění.
- Jednotku lze instalovat z vnitřní strany stěny.

INSTALAČNÍ SCHÉMA



Návod k obsluze

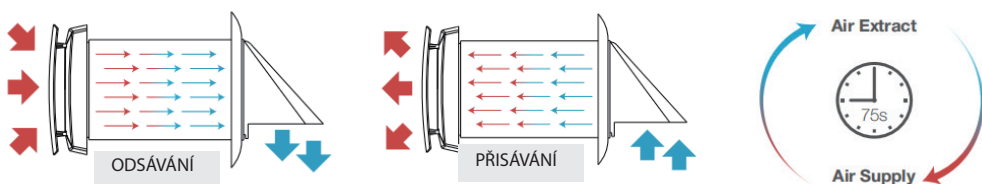
PROVOZNÍ REŽIMY

Režim větrání. Ventilátor pracuje v režimu odsávání nebo přívodu vzduchu s nastavenými otáčkami. V režimu synchronního provozu dvou připojených jednotek pracuje jedna jednotka v režimu přívodu vzduchu a druhá v režimu odtahu.

Režim rekuperace. Ventilátor běží ve dvou cyklech po 75 sekundách, kdy střídavě dodává teplo a rekuperuje vlhkost.

Interval 1 Teplý znečištěný vzduch je odváděn z místnosti a prochází přes keramický rekuperátor, který postupně absorbuje teplo a vlhkost. Po 75 sekundách se ventilátor přepne do režimu přiváděného vzduchu.

Interval 2 Čerstvý a studený venkovní vzduch prochází rekuperátorem, který pohlcuje nahromaděnou vlhkost a teplo a po 75 sekundách, když rekuperátor vychladne, ventilátor se přepne do režimu odsávání vzduchu.



INSTALACE A NASTAVENÍ



POZOR!

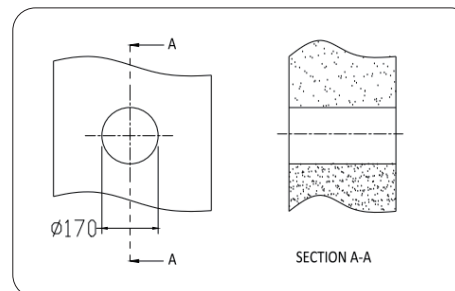
Před instalací jednotky si přečtěte návod k obsluze

Aby se zabránilo usazování a hromadění prachu v místnosti, jednotka nesmí být instalována v místech, kde by mohlo dojít k blokování vzduchovodu žaluziemi, záclonami, závěsy atd. Záclony by přitom mohly bránit normálnímu proudění vzduchu v místnosti, čímž by provoz jednotky nebyl účinný.

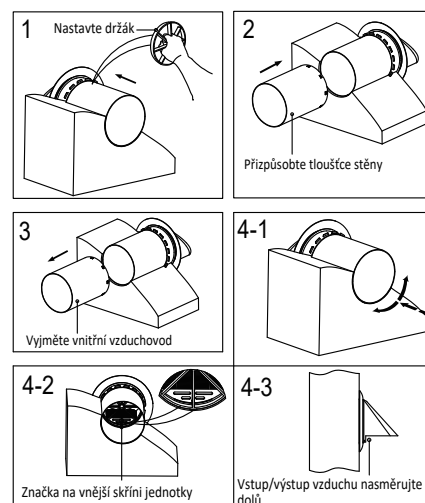
Návod k obsluze

INSTALACE JEDNOTKY

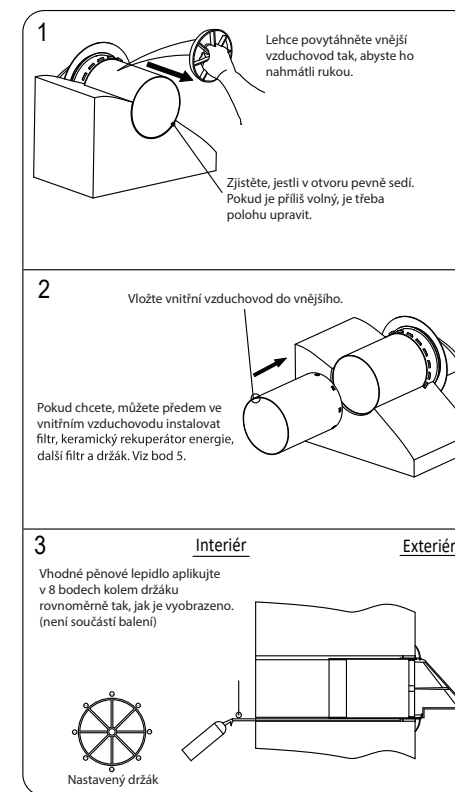
1. Připravte si kulatý otvor skrz vnitřní stěnu. Velikost otvoru je uvedena níže.



2. Sestavte vnitřní vzduchovod a vnější vzduchovod dohromady tak, aby se odpovídaly tloušťce stěny. Poté vnitřní vzduchovod vyjměte. Držákem manipulujte vnějším vzduchovodem dopředu a dozadu a doleva a doprava, aby byl přívod / výstup vzduchu ve správné poloze směrem dolů podle označení na vnější skříni ventilátoru.

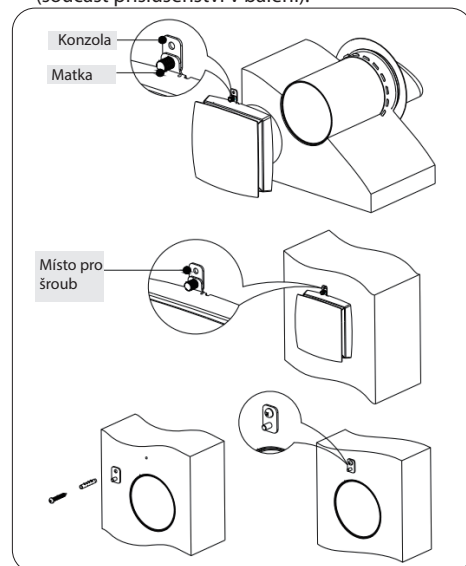


3. Instalujte jednotku přes zeď otvorem z vnitřní strany a stáhněte zpět vzduchovod pomocí nastavovacího držáku, aby vnitřní boční gumový kroužek přisedl k vnější stěně. Poté vložte vnitřní vzduchovod do otvoru a vnitřní a vnější vzduchovod sestavte dohromady. Vyplňte mezeru mezi stěnou a vzduchovodem PU pěnou (pomocí vodotěsného lepidla pro zabránění vniknutí dešťové vody). Vnitřní vzduchovod by měl být rovnoběžný s povrchem vnitřní stěny.

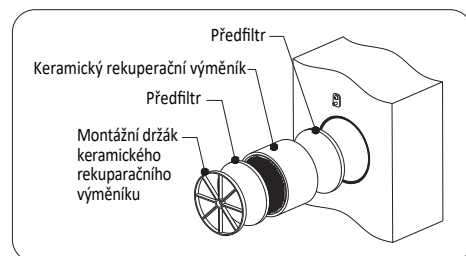


Návod k obsluze

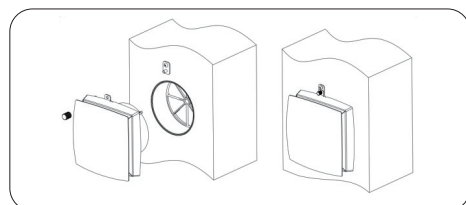
4. Připevněte ventilátor a držák pomocí matice, vložte ventilátor do vnitřního vzduchovodu, označte místo k vyvrtání otvoru na stěně, ventilátor sundejte, vyvrtejte otvor 1*6 mm na vyznačeném místě a vložte do něj gumovou zásepku (součást příslušenství v balení). Nainstalujte upevňovací držák pomocí šroubu (součást příslušenství v balení).



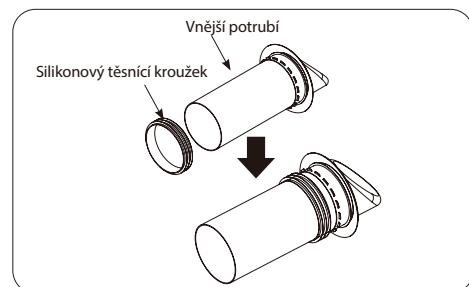
5. Nainstalujte filtr, keramický rekuperační výměník další filtr a držák do vnitřního vzduchovodu ve správném pořadí; všechny tyto komponenty jsou instalovány z výroby a tato část slouží hlavně jako pokyny pro údržbu.



6. Umístěte jednotku na povrch stěny a uchyťte ji k držáku pomocí matice.



7. Pokud je instalační prostředí takové, že nedochází k dešťové vodě, která by mohla stříkat přímo na ERV, lze do vzduchového potrubí nejprve vložít silikonový těsnicí kroužek v sáčku s příslušenstvím a poté vnější potrubí namontovat do stěny. Silikonový těsnicí kroužek utěsní prostor mezi vzduchovým potrubím a stěnou. V tuto chvíli není potřeba vyplňovat mezeru mezi stěnou a potrubím PU lepidlem. (Neexistuje žádný pevný požadavek na montážní polohu silikonového těsnicího kroužku, silikonový těsnicí kroužek je třeba pouze zasadit do vzduchového potrubí do určité hloubky.)



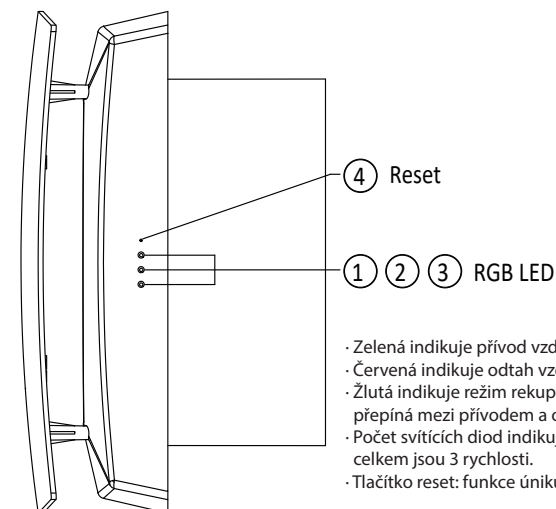
PŘIPOJENÍ K NAPÁJENÍ

Před prováděním elektrické instalace odpojte ventilační systém od síťového napájení.

Jednotka je určena pro připojení k jednofázovému síťovému napájení AC100-240 V/50-60 Hz. Jednotku zapojte přímo do zásuvky.

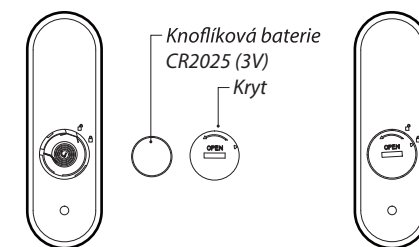
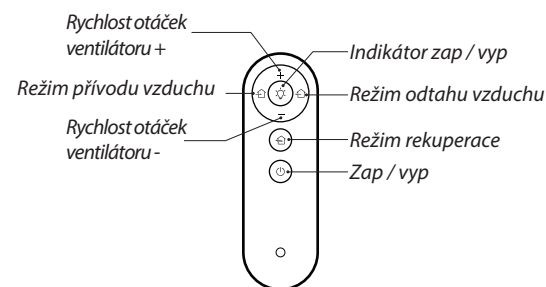
Návod k obsluze

POPIS FUNKCE



- Zelená indikuje přívod vzduchu.
- Červená indikuje odtah vzduchu.
- Žlutá indikuje režim rekuperace, který po 75 vteřinách přepíná mezi přívodem a odtahem vzduchu.
- Počet svítících diod indikuje rychlost otáček ventilátoru; celkem jsou 3 rychlosti.
- Tlačítko reset: funkce úniku vzduchu.

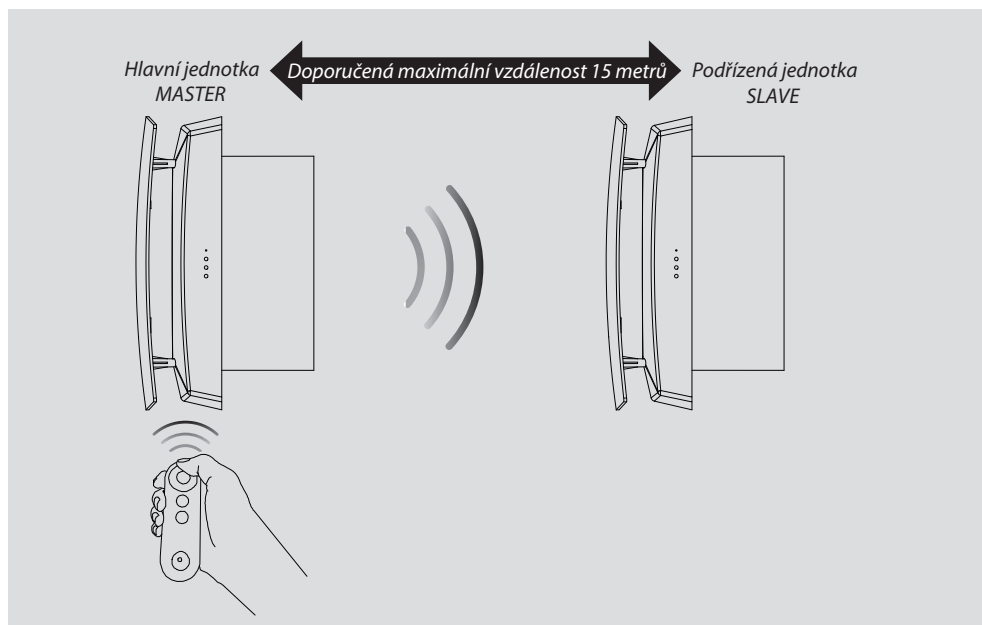
DÁLKOVÝ OVLADAČ



Před použitím ovladače vložte knoflíkovou baterii (zajišťuje uživatel)

- Po vložení baterie otočte krytem baterie ve směru hodinových ručiček, jak je znázorněno na obrázku, dokud se na krytu neobjeví trojúhelníková šipka směru otáčení, která indikuje, že je kryt uzamčen.
- Chcete-li baterii vyjmout, odšroubujte kryt baterie proti směru hodinových ručiček, jak je znázorněno na obrázku, dokud se na krytu neobjeví trojúhelníková šipka směru otáčení, která indikuje, že je kryt uvolněn a baterii lze vyjmout.
- Dálkový ovladač dobře uschovejte, aby děti nespolkly baterie a nepůsobily nehody.

FUNKCE SYNCHRONIZACE PROPOJENÍ HLAVNÍ A PODŘÍZENÉ JEDNOTKY (MASTER/SLAVE)

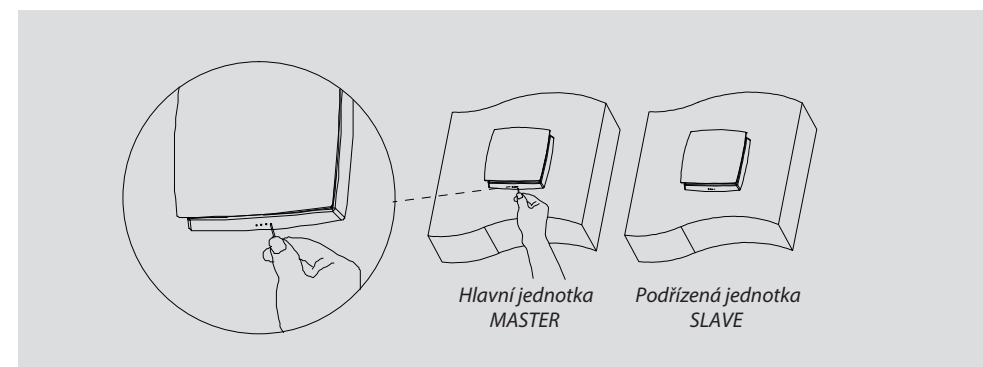


1. Pokud není jednotka MASTER/SLAVE nastavena, lze dálkovým ovladačem ovládat libovolnou jednotku samostatně.
2. Po nastavení jednotky MASTER/SLAVE může dálkový ovladač ovládat pouze jednotku MASTER. Jednotka MASTER vysílá signál do jednotky SLAVE (jednotka SLAVE nepřijímá signál dálkového ovladače), takže jednotka SLAVE pracuje ve stejném režimu jako jednotka MASTER. (K jedné jednotce MASTER může být připojeno více jednotek SLAVE).
3. V režimu rekuperace je směr chodu ventilátoru jednotky SLAVE opačný než u jednotky MASTER, ostatní stavy jsou shodné s jednotkou MASTER.

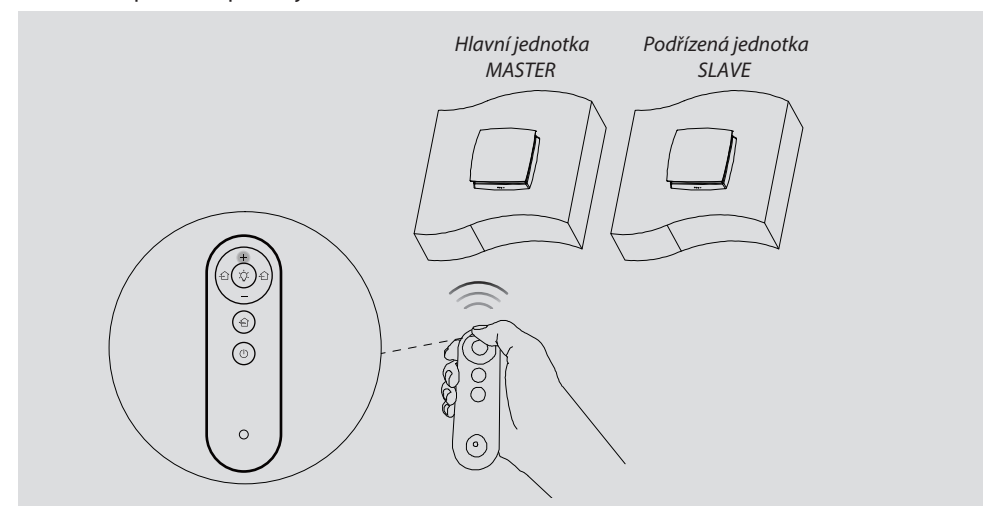
- » Maximální nerušená vzdálenost komunikačního signálu mezi jednotkou MASTER a jednotkou SLAVE je přibližně 15 m.
- » Signál jednotky MASTER a jednotky SLAVE může procházet přes 180 mm silnou stěnu, ale přenosová vzdálenost bude mírně snížena.

NASTAVENÍ HLAVNÍ JEDNOTKY (MASTER)

1. Při zapnutém napájení jednotky, ale ve vypnutém stavu, stiskněte dvakrát jehlou tlačítko reset (jak je znázorněno na obrázku). Jedna zelená kontrolka LED začne pomalu blikat, což znamená, že jednotka přechází do režimu stavů vícenásobného propojení.

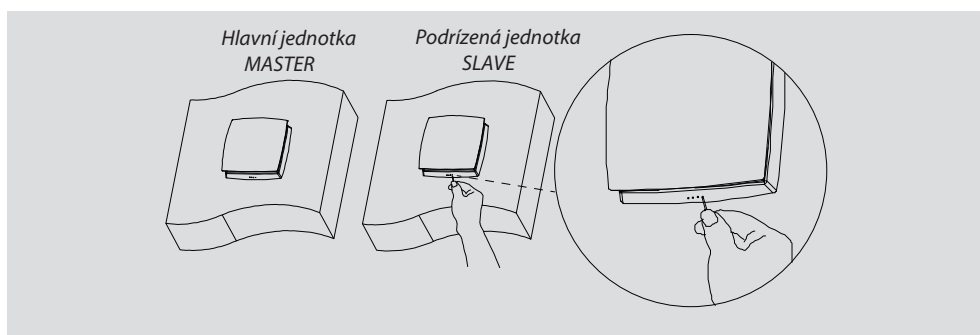


2. Nasměrujte dálkový ovladač na zařízení a stisknutím tlačítka „+“ jej nastavte na MASTER (jak je znázorněno na obrázku). Jedna zelená kontrolka LED pětikrát blikne a zhasne, poté je nastavení dokončeno. (Vezměte na vědomí, že po nastavení jednotky MASTER může být tato jednotka ovládána pouze odpovídajícím ovladačem).

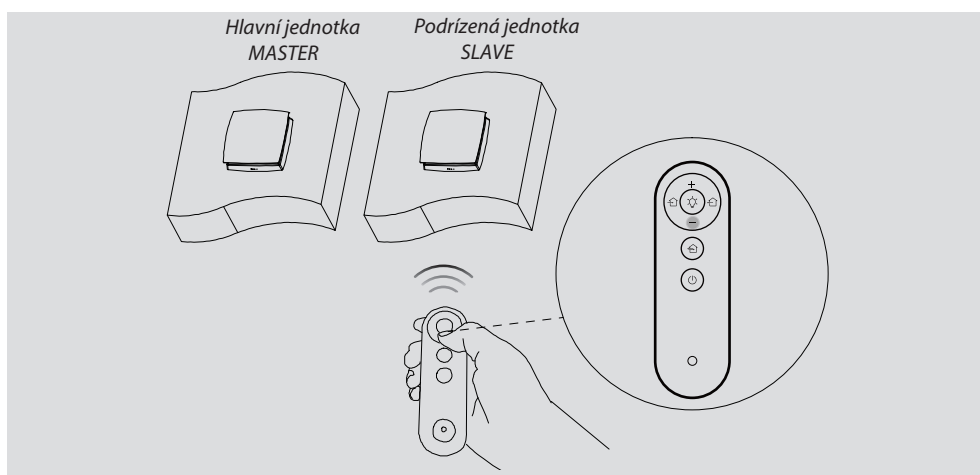


NASTAVENÍ PODŘÍZENÉ JEDNOTKY (SLAVE)

1. Stejný postup jako u nastavení MASTER. Při zapnutém napájení jednotky, ale ve vypnutém stavu, stiskněte dvakrát RYCHLE jehlou tlačítko reset (jak je znázorněno na obrázku). Jedna zelená kontrolka LED začne pomalu blikat, což znamená, že jednotka přechází do režimu stavů vícenásobného spojení.

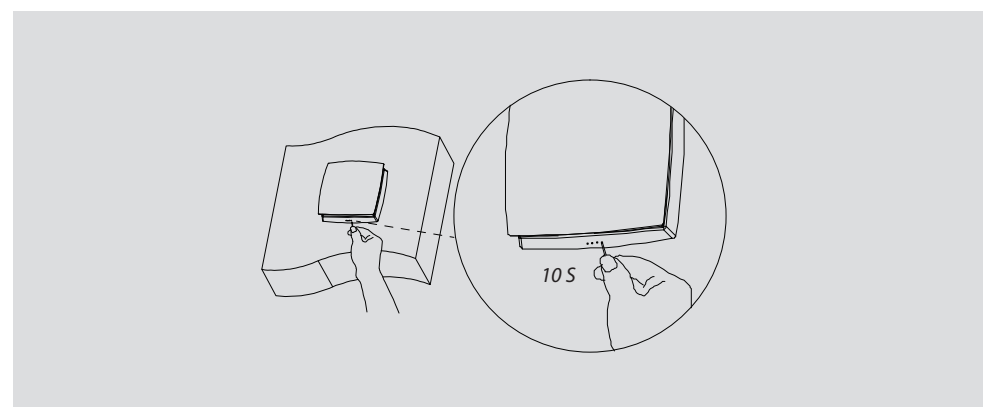


2. Nasměrujte dálkový ovladač na podřízenou jednotku (stejný ovladač jako u nastavení MASTER) a stisknutím tlačítka „-“ ji nastavte na SLAVE (jak je znázorněno na obrázku). Jedna červená kontrolka LED pětikrát blikne a zhasne, poté je nastavení dokončeno. (Lze nastavit více podřízených jednotek kromě těch, které již byly nastaveny jako jednotky MASTER).



RESET A ZRUŠENÍ HLAVNÍCH A PODŘÍZENÝCH JEDNOTEK

Při zapnutém napájení jednotky, ale ve vypnutém stavu, stiskněte jehlou tlačítko reset a podržte jej po dobu 10 vteřin, dokud třikrát nezabliká žlutá LED, což indikuje reset jednotek MASTER nebo SLAVE.

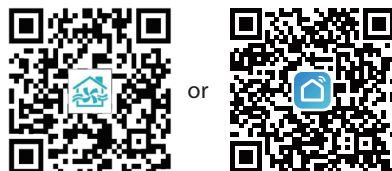


Poznámka:

Při režimu odtahu a přívodu vzduchu fungují jednotky MASTER a SLAVE v režimu, ve kterém je nastavena jednotka MASTER. Při režimu rekuperace je jednotka SLAVE v opozici k jednotce MASTER. A to i v případě propojení více jednotek. Tzn. když jednotka MASTER vzduch odtahuje, jednotka (jednotky) SLAVE vzduch přivádí. Při propojení např. čtyř jednotek doporučujeme mít dvě jednotky MASTER a dvě SLAVE tak, aby byly v rovnováze.

FUNKCE IOT SÍTĚ

Pro stažení aplikace naskenujte QR kód nebo v Obchodě Apple Store a Google Play vyhledejte "Smart life" nebo "Smart Vent".



or
Kompatibilní s Alexa a Google Assistant

Připojená jednotka je MASTER.

Žádná jednotka SLAVE nelze připojit k síti. Pokud je ventilátor připojen k síti před nastavením SLAVE, přejde do režimu offline, jakmile bude nastaven jako SLAVE. Tato ikona propojení se zobrazí pouze tehdy, když je nastaveno propojení MASTER a SLAVE.

Provozní režim (režim přívodu vzduchu, režim odtahu vzduchu, režim rekuperace)

Tlačítko ZAP / VYP

Název připojené jednotky. Lze připojit více jednotek s různými jmény.

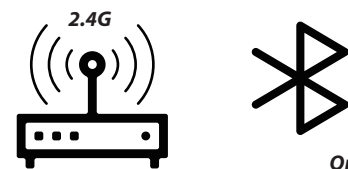
Nastavení rychlosti otáček ventilátoru, celkem 3 rychlosti.

Osvětlení (LED světla) Zap/Vyp

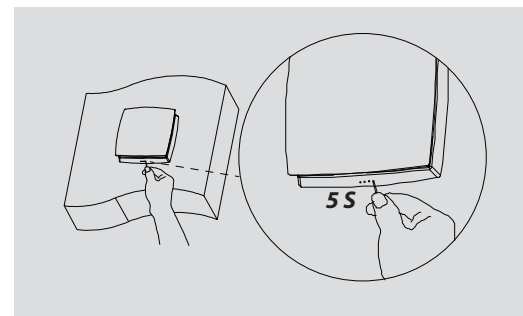
Tlačítko nastavení časovače
Časovač nastavte na zap/vyp; při nastavení času lze současně nastavit provozní režim a rychlost otáček ventilátoru.

PŘIPOJENÍ K WI-FI

1. Před připojením se přihlaste na mobilním telefonu k domácímu Wi-Fi routeru (**pouze 2,4G**), povolte funkci Bluetooth a ujistěte se, že mobilní telefon může přijímat signál Wi-Fi, když je umístěn vedle jednotky.

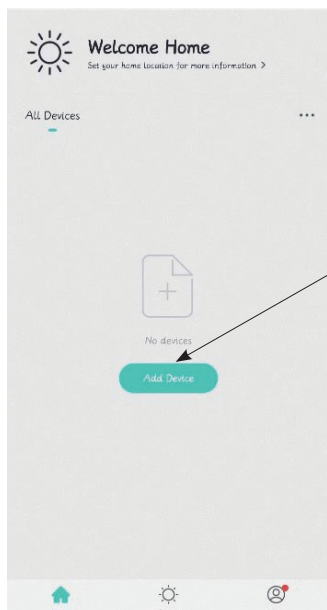


2. Při zapnutém napájení jednotky, ale ve vypnutém stavu, stiskněte jehlou tlačítko reset a podržte jej po dobu delší než 5 vteřin, dokud nezačnou blikat všechny červené LED. Nyní je ventilátor připojen k síti Wi-Fi (červené LED blikají).



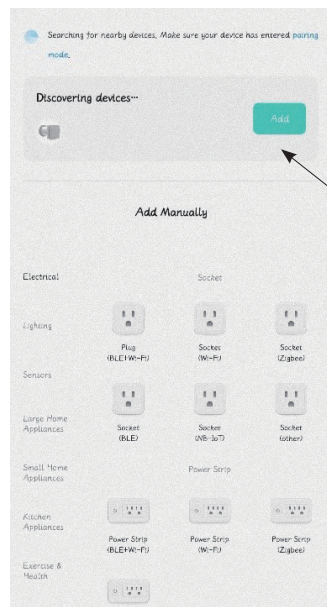
Návod k obsluze

3. Otevřete mobilní aplikaci, přejděte na stránku provozu, klikněte na „Přidat zařízení“ a zařízení vyhledejte.



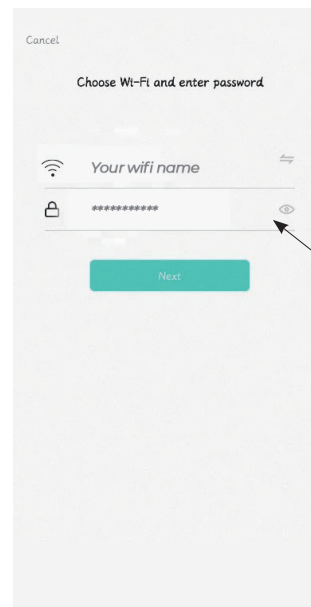
Klikněte na tlačítko Přidat zařízení

4. Aplikace nyní obdrží signál od jednotky. Klikněte na „Přidat zařízení“ a připojte zařízení k síti.



Klikněte na tlačítko Přidat

5. Vyhledejte stejný signál Wi-Fi, ke kterému je připojen váš mobilní telefon, zkontrolujte, že názvy Wi-Fi sítě jsou stejné, a poté zadejte heslo k Wi-Fi síti.



Připojte se k síti Wi-Fi

6. Po dokončení připojení můžete vstoupit na stránku provozu a odtud ovládat jednotku.



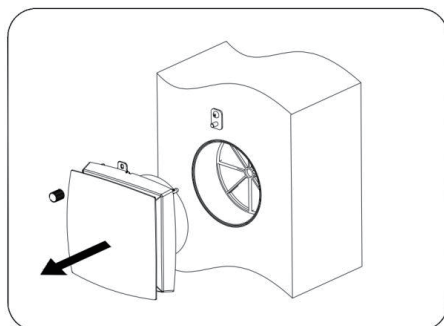
ÚDRŽBA



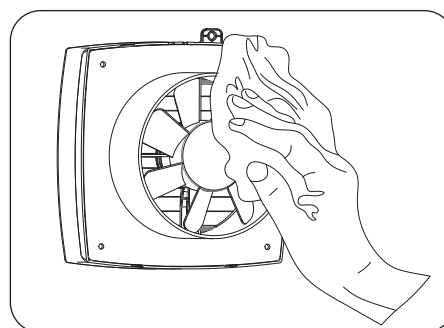
Před jakoukoliv prací údržby odpojte jednotku od napájení.

Údržba jednotky spočívá v pravidelném čištění povrchu ventilátoru od prachu a čištění a výměně filtrů.

1. Údržba ventilátoru (jednou ročně).

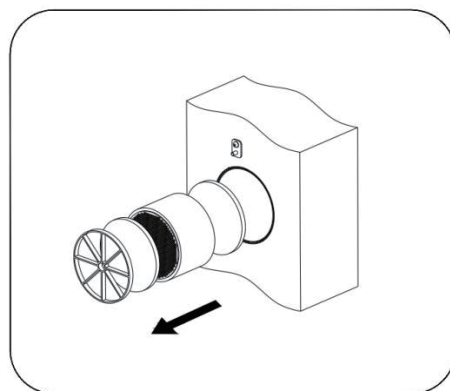


Uvolněte matici a vyjměte ventilátor.



Vyčistěte lopatky oběžného kola pomocí měkkého kartáče, hadříku nebo vysavače. Nepoužívejte vodní abrazivní čistidla, ředidla nebo ostré předměty. Lopatky oběžného kola čistěte jednou ročně.

2. Údržba rekuperátoru a filtru (4krát ročně).



Odmontujte usměrňovač proudění vzduchu a filtr v přední části rekuperátoru. Zatáhněte za lanko rekuperátoru a tak vyjměte výměník tepla ze vzduchovodu. Při vytahování výměníku postupujte opatrně, aby nedošlo k jeho poškození. Po rekuperátoru vyjměte filtr.



Základní filtr G3 je možné vyměnit za originální filtr F7 od výrobce. V případě použití neoriginálních nenese výrobce zodpovědnost za případné poškození.



Filtr čistěte tak často, jak často je znečištěný, nejméně však 3-4krát ročně. Vyčistěte filtry, nechte je vyschnout a suché filtry nainstalujte do vzduchovodu. Čištění lze provádět vysavačem. Jmenovitá životnost filtru je 3 roky. Pro náhradní filtry kontaktujte prodejce.



Ani pravidelná technická údržba nemusí zcela zabránit hromadění nečistot na rekuperátoru. Pro zajištění účinnosti provádějte pravidelné čištění výměníku tepla. Výměník čistěte pomocí vysavače alespoň jednou ročně.

PRAVIDLA PRO PŘEPRAVU A SKLADOVÁNÍ

- Jednotku skladujte v originální krabici výrobce na suchém místě.
- Skladovací prostředí nesmí obsahovat korozivní výpary a chemické směsi vyvolávající korozi a deformaci izolace a těsnění.
- Pro manipulaci a skladování používejte zvedací zařízení, aby nedošlo k poškození ventilátoru v důsledku pádu nebo nadměrného naklonění.
- Dodržujte požadavky na manipulaci platné pro příslušný typ nákladu.
- Přeprava jakýmkoli typem vozidla je povolena za předpokladu, že je jednotka chráněna proti mechanickému poškození a poškození vlivem počasí.
- Při manipulaci se vyvarujte jakýchkoli mechanických nárazů a úderů.

Návod k obsluze

ŘEŠENÍ POTÍŽÍ

Závada	Možné příčiny	Řešení chyby
Ventilátor se při zapnutí nespustí.	Není napájení.	Zkontrolujte, zda je ventilátor správně připojen k napájení a proveďte případné úpravy, pokud je to nutné.
	Motor je zaseknutý nebo jsou oběžná kola zablokována.	Vypněte ventilátor. Odstraňte závadu zaseknutí motoru a zablokování oběžného kola. Vyčistěte lopatky. Znovu spusťte ventilátor.
Malý průtok vzduchu	Nízké nastavení rychlosti otáček ventilátoru.	Nastavte vyšší rychlost.
	Filtr, ventilátor nebo výměník jsou znečištěné.	Vyčistěte nebo vyměňte filtr a vyčistěte ventilátor a výměník. Pro údržbu výměníka a filtr viz strana 23.
Hluk, vibrace.	Oběžné kolo je uvolněné.	Vyčistěte oběžné kolo.
	Uvolněný šroub krytu nebo skříně ventilátoru.	Utáhněte šrouby ventilátoru nebo vnější skříně.
Propojení jednotky Master-Slave se nezdařilo.	Nastavení jednotek Master-Slave pomocí jiného ovladače.	Podle tohoto návodu použijte stejný dálkový ovladač. pro nastavení jednotek Master-Slave.
	Jednotka je nainstalována v místě, kde se okolo nachází mnoho kovového materiálu / existují zdroje rušení.	Přílišné množství kovových konstrukcí a rušení v okolí oslabí bezdrátový signál. Odstraňte tyto zdroje rušení nebo změňte místo instalace.
	Vzdálenost mezi zařízením Master a Slave je příliš velká / stěna mezi nimi je příliš silná.	Změňte místo instalace podle vzdálenosti uvedené v návodu.
	Jiné	Resetujte nastavení (stiskněte a podržte tlačítko RESET po dobu deseti vteřin) a znovu nastavení proveďte po určité době vypnutí napájení.
Připojení k WI-FI se nezdařilo	Mobilní telefon je připojen k síti Wi-Fi 5G.	Připojte se k síti / frekvenci 2,4G.
	Špatné připojení k veřejné Wi-Fi síti (např. v nákupním centru, hotelu atd. Je třeba ji registrovat a přihlásit se.	Správně nastavte WI-FI router.
	Router ještě nemá nastaven účet a heslo.	
	Router je nastaven na vyšší úroveň zabezpečení.	
	Překročen počet zařízení, která mohou být k routeru připojena.	
Funkce bluetooth v mobilní telefonu je vypnuta.	Aktivujte funkci bluetooth ve svém mobilním telefonu pro zlepšení síťového připojení.	

