

# NÁVOD K MONTÁŽI A OBSLUZE

## Diagonální Ventilátor Potrubní HIDE

### APLIKACE:

Ventilátory DVP HIDE lze použít v průmyslových i bytových prostorech (dílny, haly, sklady, garáže, koupelny).

### KONSTRUKCE:

Ventilátor DVP HIDE je

- jednofázový asynchronní indukční motor, uzpůsobený pro nepřetržitý provoz, radiální turbína a skříň jsou vyrobeny z polymerních materiálů.

### KONTROLA:

Ventilátory DVP HIDE nevyžadují časté kontroly. Ventilátor je přizpůsoben na nepřetržitý provoz a v závislosti na provozních podmínkách ventilátoru lze provádět kontrolu periodicky.

### INSTALACE:

Ventilátory DVP HIDE se instalují na stěnu, strop nebo rám připravený pro instalaci kruhového potrubí. Připojení k elektrické instalaci musí provést elektrotechnik s odbornou kvalifikací!

Po vybalení ventilátoru zkontrolujte:

- stav skříňové ventilátoru (promáčknutí, deformace)
- vrtule by se neměla otírat o plášť.

Údaje na technickém štítku musí odpovídat parametrům elektroinstalace v místě připojení ventilátoru.

Doporučuje se zkontrolovat stav výrobku z důvodu možného poškození během přepravy.

### !!! POZOR !!!

Před zahájením instalace vypněte napájení elektrického systému! Prohlédněte a zkontrolujte instalovaný ventilátor. Pokud nebylo zjištěno žádné poškození, můžete pokračovat v instalaci:

- připravte elektrické připojení
- upevněte ventilátor do ventilačního potrubí
- položte potrubí na obě strany přírub zalisovaných ve skříni
- upněte potrubí pomocí svorky a šroubováku
- připojení k elektrické instalaci musí provést elektrotechnik s odbornou kvalifikací!

### ÚDRŽBA:

K odstranění nečistot z ventilátoru:

- odpojte ventilátor od sítě
- demontujte ventilátor - v případě vážného znečištění demontujte turbínu pomocí šroubováku nebo klíče
- důkladně omyjte všechny prvky vlhkým hadříkem s trochou saponátu, dávejte pozor, abyste nenamočili motor
- po setření dosucha všechny prvky ventilátoru znovu smontujte
- namontujte ventilátor na jeho původní místo

### ÚDRŽBA MOTORU:

Motor by měl být pravidelně kontrolován v závislosti na podmínkách, min. každé 2 roky. Revizi a kontrolu by měla provádět osoba s příslušnou kvalifikací.

Mělo by být zkontrolováno:

- izolace a odpor vinutí,
- stav ložisek.

### ELEKTRICKÉ PŘIPOJENÍ:

Ujistěte se, že napětí (V) a frekvence (Hz) napájecího zdroje v místě instalace odpovídají hodnotám uvedeným na typovém štítku. Po instalaci musí být možné zařízení vypnout od napájecí sítě. Provádí se vypnutím příslušného jističového prvku (jističe, proudového chrániče) pevné elektroinstalace, ke které je ventilátor připojen a která svým provedením odpovídá elektrotechnickým normám platným v místě instalace s ohledem na působení vnějších vlivů. Zařízení musí být na straně ventilátoru trvale připojeno k elektroinstalaci. (2- nebo 3-žilový kabel o minimálním průřezu 1 mm<sup>2</sup> a maximálně 1,5 mm<sup>2</sup>) a to prostřednictvím připojovací svorkovnice, která je součástí ventilátoru a je umístěna pod krytem, který je přišroubován k ventilátoru.

Pro elektrické připojení postupujte podle schématu zapojení (viz: obr. 2A, 2B, 2C). Zapojení 2A a 2B umožňují volbu otáček Nízké/Střední/Vysoké a volí se pomocí vhodného přepínače, který má 3 přepínatelné polohy. Pokud zvolíme zapojení bez přepínače máme možnost zvolit samostatně pouze nízké nebo střední nebo vysoké otáčky. A to v závislosti, na jaké svorky přivedeme napětí. Ventilátor smí mít přivedené napětí v jednom okamžiku pouze na dvou svorkách, jinak dojde k jeho poškození. Zapojení 2B je standardní zapojení ventilátoru, připojíme do svorkovnice vodič L a N – neumožňuje volbu otáček.

Popis zapojení přívodních vodičů dle schématu 2A, 2B připojovací svorkovnice:

- 1 vodič N
- 2 vodič L - vysoké otáčky
- 3 vodič L - střední otáčky
- 4 vodič L – nízké otáčky

Zařízení nemá svorku pro připojení ochranného vodiče. Jedná se o elektrický předmět třídy ochrany II. Protáhněte napájecí kabel izolovaným držákem (O). Umístěte napájecí kabel tak, aby se zabránilo vniknutí kapaliny nebo výparů. Napájecí kabel musí splňovat způsobem provedení montáže při průchodu průchodkou deklarované krytí uvedené na štítku ventilátoru. Práce musí provádět elektrotechnik s odbornou kvalifikací Zařízení má jednu, dvě nebo tři rychlosti motoru (v závislosti na modelu).

Dostupné verze:

STANDARD, není nutné žádné nastavení

### NASTAVENÍ A OBSLUHA:

Provedte potřebná nastavení podle nainstalovaného modelu. Odsávací ventilátor se zapne, pokud je aktivován přepínačem. Před uvedením ventilátoru do provozu se ujistěte, že všechna připojení k elektrické napájecí síti byla provedena správně dle návodu a že kabely jsou zapojeny v souladu se schématy zapojení dle typu a modelu nainstalovaného ventilátoru.

Vraťte kryt zpět do správné polohy a ujistěte se, že jej nelze sejmout bez použití nástroje. Ujistěte se, že se lopatky volně otáčejí.

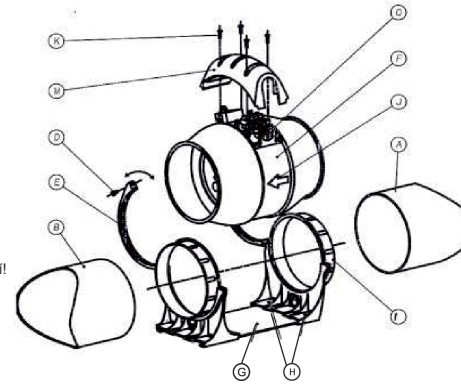
### !!! POZOR !!!

Připojení k elektrické síti musí provádět elektrotechnik s odbornou kvalifikací a s potřebnými licencemi! Před zahájením údržby, seřizování, nebo čištěním odpojte nebo vypněte vždy ventilátor od elektrické sítě! Elektrická instalace musí obsahovat vypínač, u kterého vzdálenost mezi kontakty všech pólů není menší než 3 mm. Odvětrání nesmí být vedeno otevřeným kouřovodem nebo s jinými spotřebiči s otevřeným plamenem. Ventilátory by se neměly používat v místnostech s velkým množstvím vlhkosti a v prostorech s nebezpečím výbuchu. Během provozu je zakázáno manipulovat s ventilátorem bez předchozího odpojení napájení od sítě. Ventilátor musí být vždy instalován v souladu s návodem.

### ZÁRUKA

Na potrubní ventilátory DVP HIDE se poskytuje záruka 2 roky od data nákupu. Záruka je platná pouze s dokladem o koupi a řádně vyplněným reklamčním protokolem. Záruka se nevztahuje na vady způsobené vnějšími mechanickými silami, znečištěním, vlastními úpravami, chemickými faktory, neodbornou montáží.

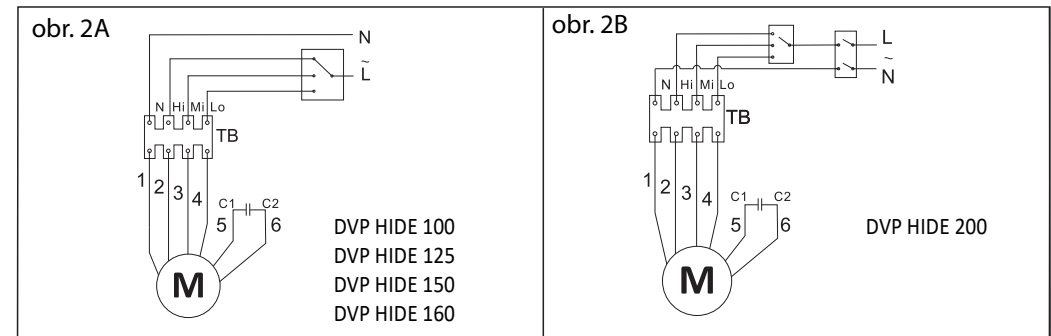
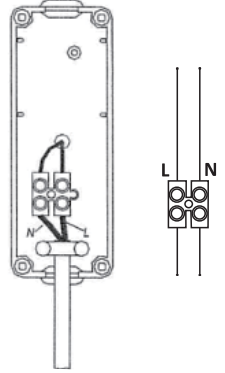
obr. 1



- A. Sací část potrubí
- B. Výtlačná část potrubí
- D. Šrouby
- E. Svorky
- F. Plášť
- G. Držák s otvory
- H. Montážní otvory v držáku
- I. Dýza
- J. Šipka směru proudění (je na krytu - horní část)
- K. Šrouby z krytu
- M. Kryt přípojky
- O. Flexibilní držák

obr. 2C

### STANDARD



1	N	ČERNÝ
2	Hi	MODRÝ
3	Mi	HNĚDÝ
4	Lo	BILÝ
5	C1	ČERVENÝ
6	C2	FIALOVÝ

DVP HIDE	100	125	150	160	200
Proud vzduchu/ Air flow/ Расход воздуха/ Luftstrom m <sup>3</sup> /h	120/138/198	180/200/280	288/330/432	288/330/432	660/750/970
Akustický tlak/ Acoustic pressure/ звуковое давление/ Schalldruck dB(A)	41/46/56	41/46/56	54/55/63	54/56/63	61/63/68
EI. napájení/ Supply voltage/ частота напряжения/ Versorgungsspannung ~50 Hz	220-240 V	220-240 V	220-240 V	220-240 V	220-240 V
Napájení/ Power/ мощность двигателя/ Leistung W	22/24/33	24/26/36	40/45/55	40/45/55	110/115/135
Tlak/ Pressure/ давление/ Druk Pa	90/110/140	80/100/140	100/150/220	100/150/220	240/280/290
Spotřeba energie/ Power consumption/ потребляемая мощность/Energieverbrauch A	0,09/0,09/0,11	0,09/0,10/0,12	0,17/0,18/0,18	0,17/0,18/0,18	0,44/0,45/0,45
Max. pracovní teplota/ Max. working temperature/ Мак. рабочая температура/ Max. Arbeitstemperatur °C	35	35	35	35	40
Váha/Weight/ вес/ Gewicht Kg	2	2,1	2,9	2,9	4,9
Stupeň ochrany/ Degree of protection/ Степень защиты/ Stärke des Schutzes	IP X2	IP X2	IP X2	IP X2	IP X2