

## ZÁKLADNÍ INFORMACE

### Větrací mřížka se síťovinou – krytka stavitelná:

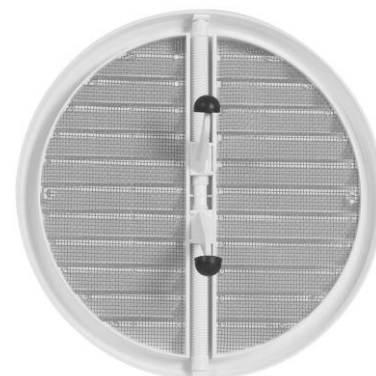
- použitelná v exteriéru i interiéru,
- je vyrobena z kvalitního plastu ASA s vysokou odolností vůči UV záření,
- je na zadní straně opatřena síťovinou proti mušince,
- k dispozici v kruhové variantě Ø140 mm (stavitelná 75-125 mm) a Ø175 mm (stavitelná 125-160 mm),
- k dispozici ve čtvercové variantě 150x150 mm (stavitelná 75-125 mm) a 175x175 mm (stavitelná 125-160 mm),
- aktivní plocha výrobku:  
Ø140 (65cm<sup>2</sup>), Ø175 (110cm<sup>2</sup>), 150x150 (110cm<sup>2</sup>), 175x175 (160cm<sup>2</sup>).

### Instalace:

Šroubovákem iniciujeme pohyb upínacích čelistí opatřených protismykovými pryžovými čepičkami tak, aby se v zakrývaném otvoru rozepřely.

### Obsah balení:

Větrací mřížka, vruty, hmoždinky.

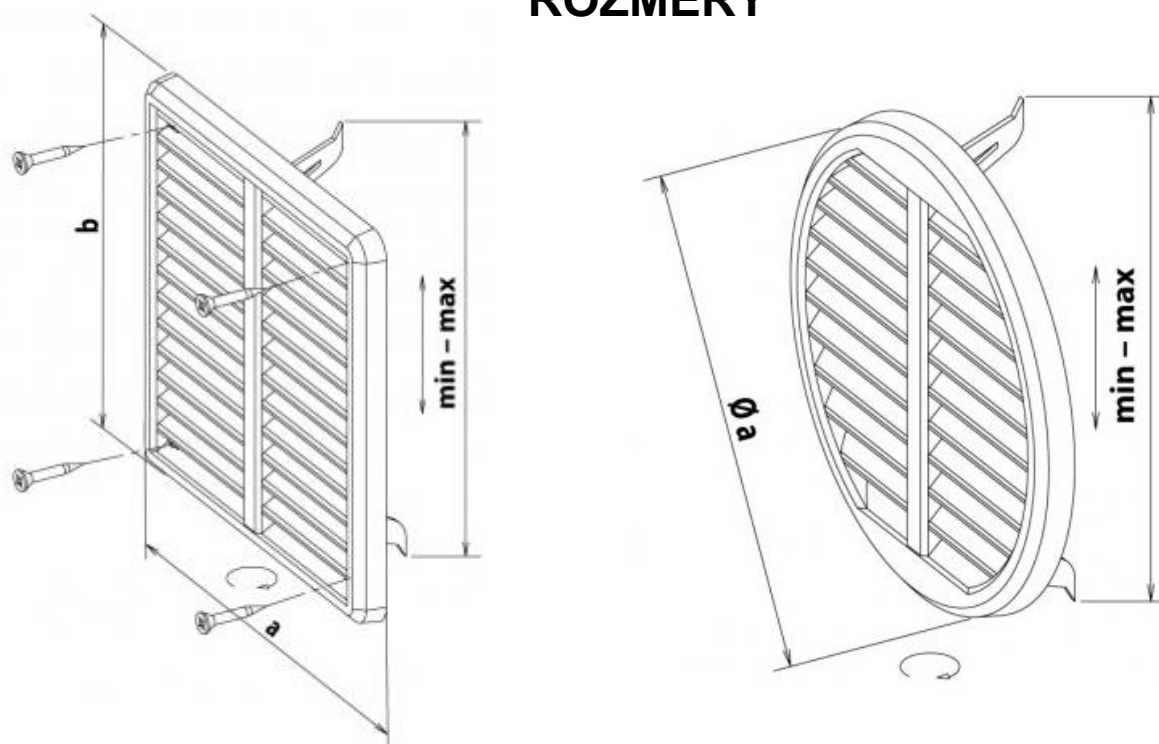


Odp - zpracoval:	Ladislav Chloupek	Spr - schválil:	Jan Hájek	Datum:	
Podpis:		Podpis:		Strana / Počet stran:	1/2

## VLASTNOSTI A VÝHODY

- Jednoduchý, čistý design,
- kvalitní zpracování zaručující dlouhou životnost,
- síťovina proti mušince zamezí průniku živočichů do interiéru,
- jednoduchá instalace a snadná údržba,
- univerzální použití pro více rozměrů otvoru,
- stálá barevnost.

## ROZMĚRY

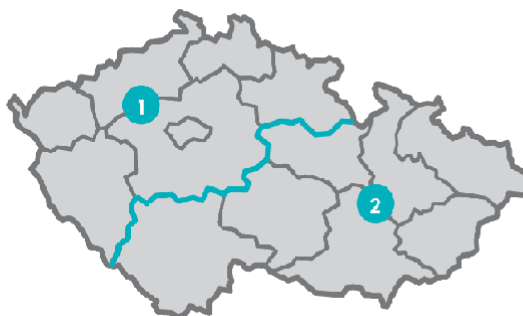


označení typu type	obj. číslo / ordering code	rozměry / dimensions [mm]				ks/kart. pcs/box
	bílá / white	a	b	Øa	min – max	
<b>VM 175 × 175 KS</b>	<b>0309</b>	175	175	–	125 – 160	80
<b>VM 150 × 150 KS</b>	<b>0311</b>	150	150	–	75 – 125	100
<b>VM 125 – 160 KS</b>	<b>0415</b>	–	–	175	125 – 160	100
<b>VM 75 – 125 KS</b>	<b>0417</b>	–	–	140	75 – 125	150

Bližší informace na [www.haco.cz](http://www.haco.cz) nebo u obchodních zástupců:

**1 Zuzana Matuchová**  
tel.: +420 606 837 411  
e-mail: zuzana.matuchova@haco.cz

**2 Ladislav Chloupek**  
tel.: +420 739 464 938  
e-mail: ladislav.chloupek@haco.cz



Odp - zpracoval:	Ladislav Chloupek	Spr - schválil:	Jan Hájek	Datum:	
Podpis:		Podpis:		Strana / Počet stran:	2/2